

POWER-SUPPLY PRIMARY-SIDE

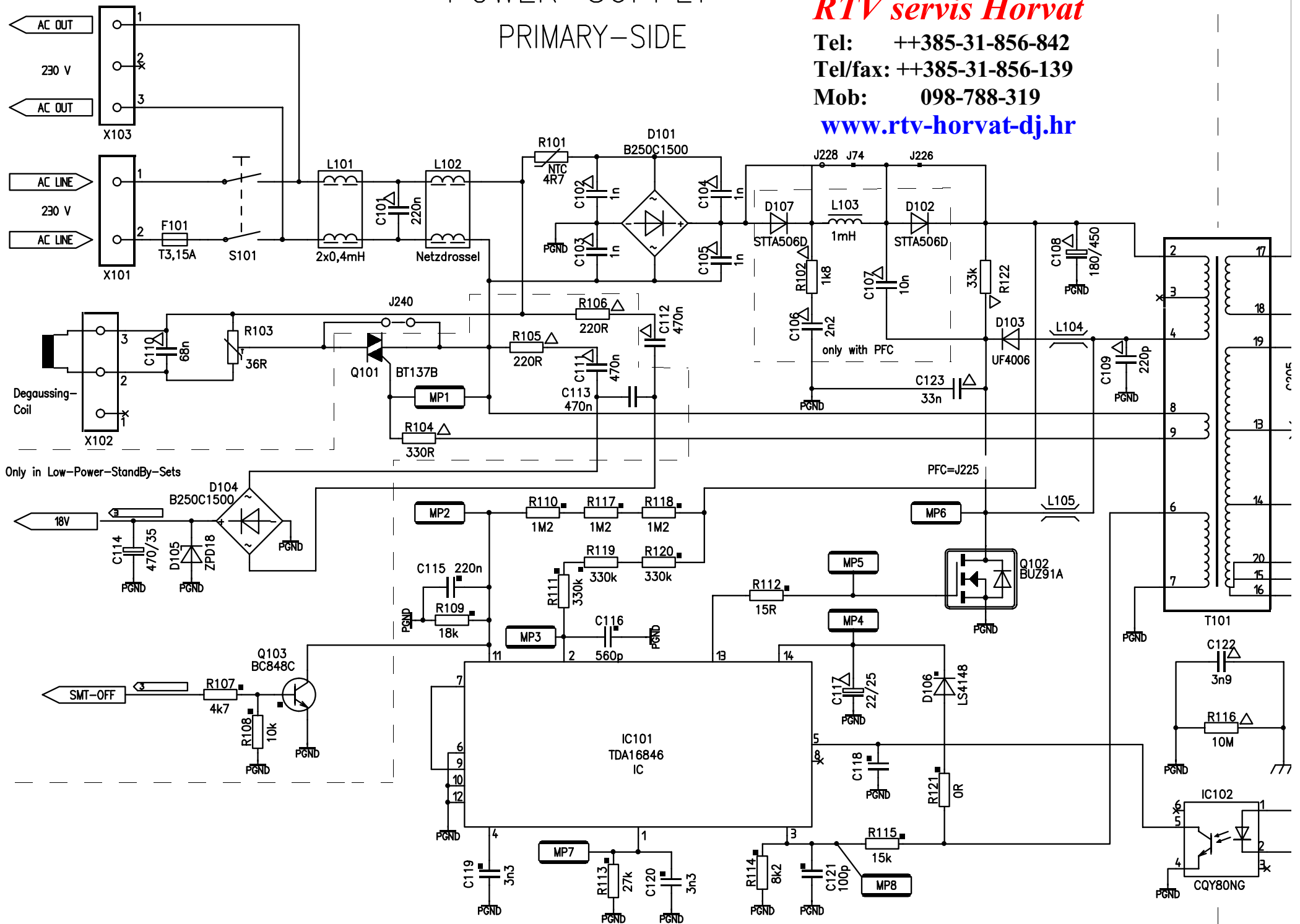
RTV servis Horvat

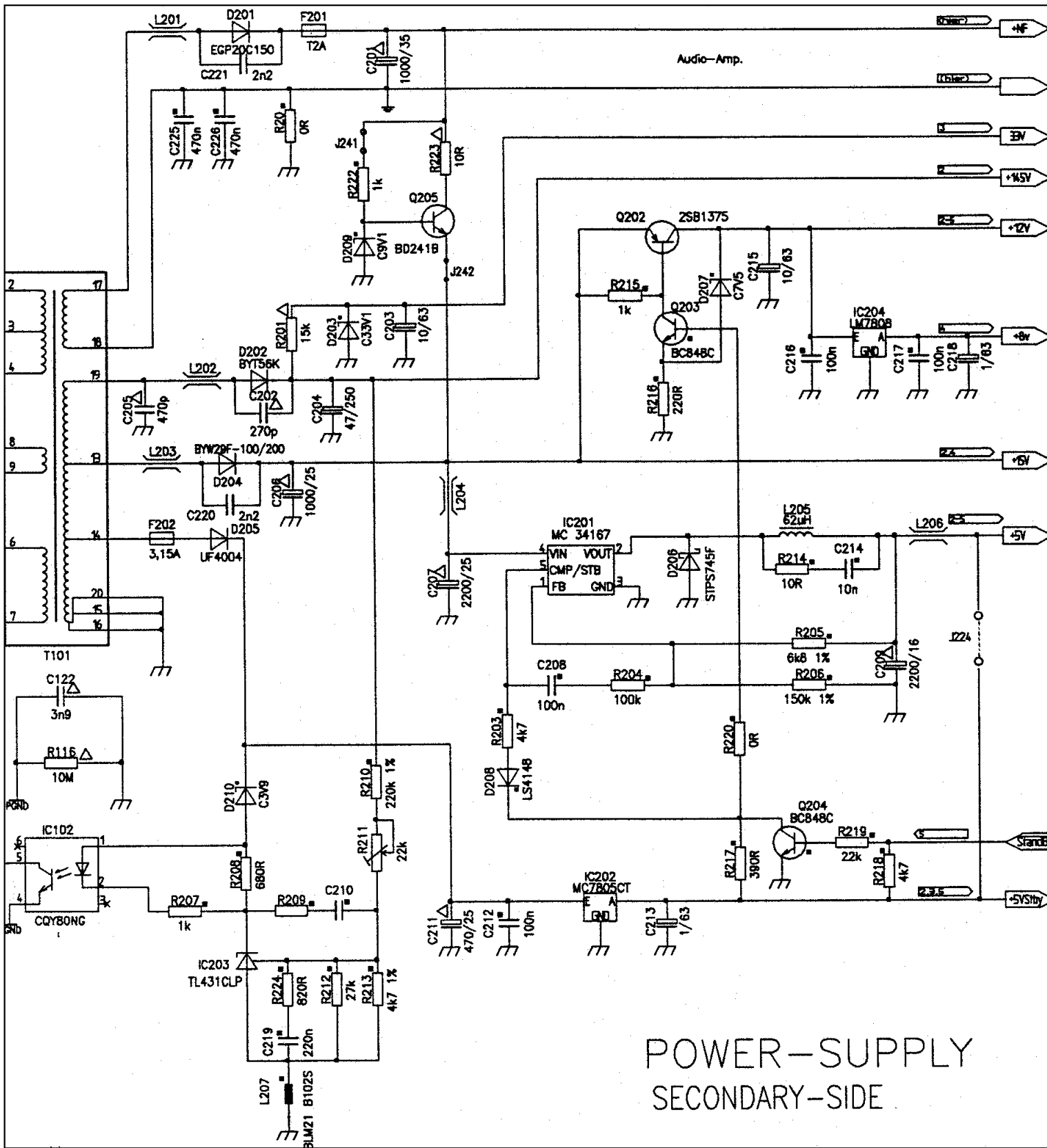
Tel: ++385-31-856-842

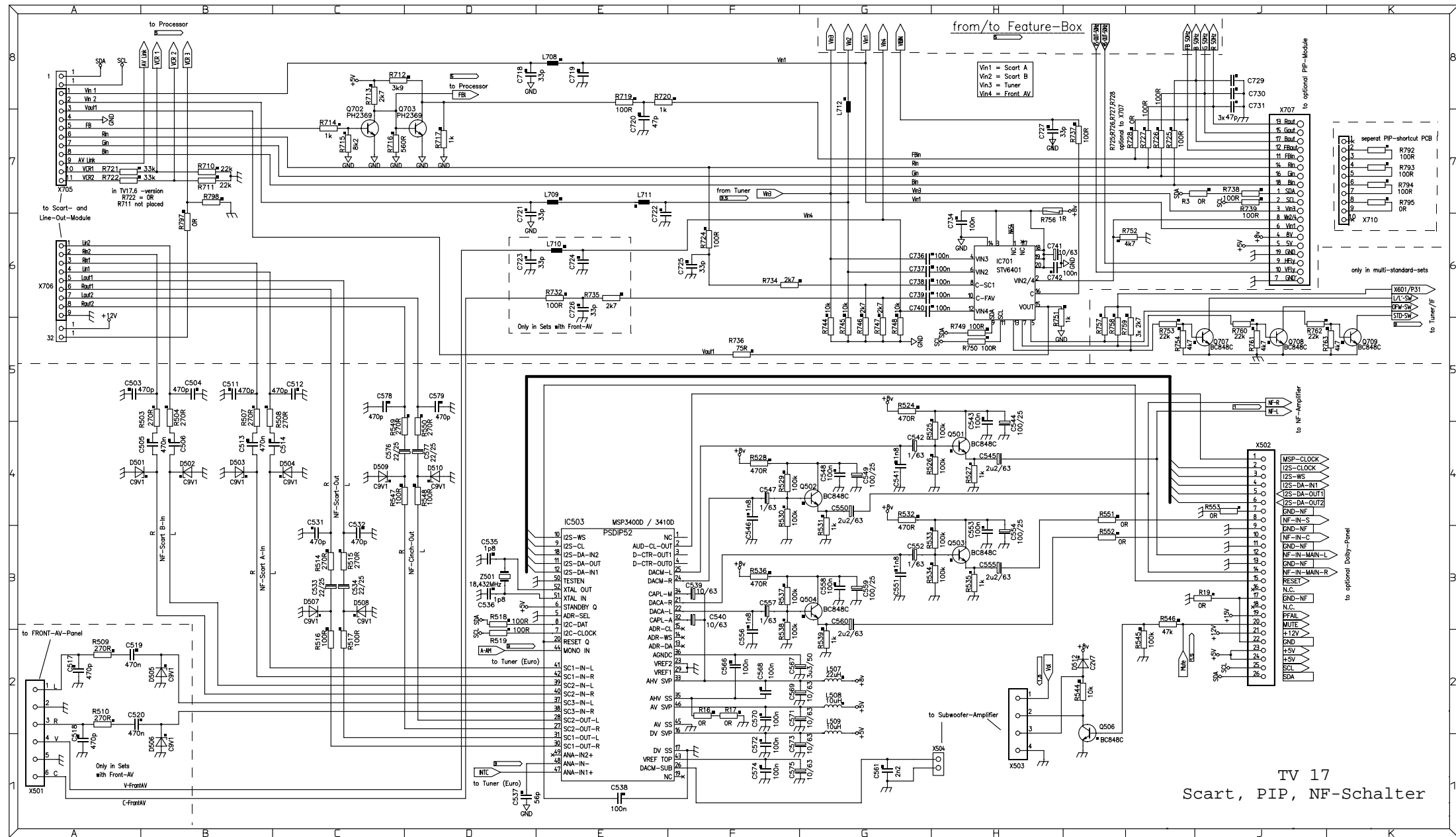
Tel/fax: ++385-31-856-139

Mob: 098-788-319

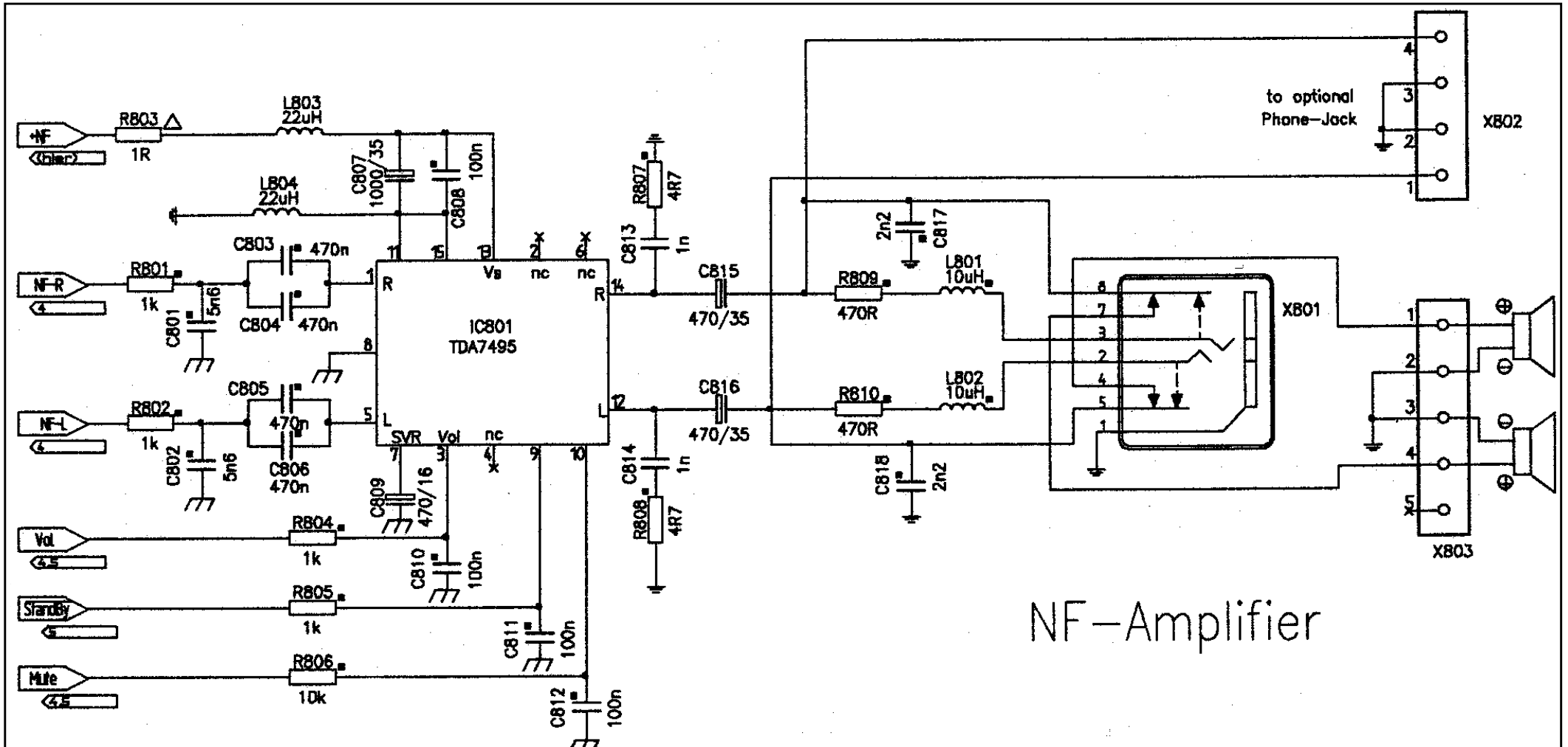
www.rtv-horvat-dj.hr



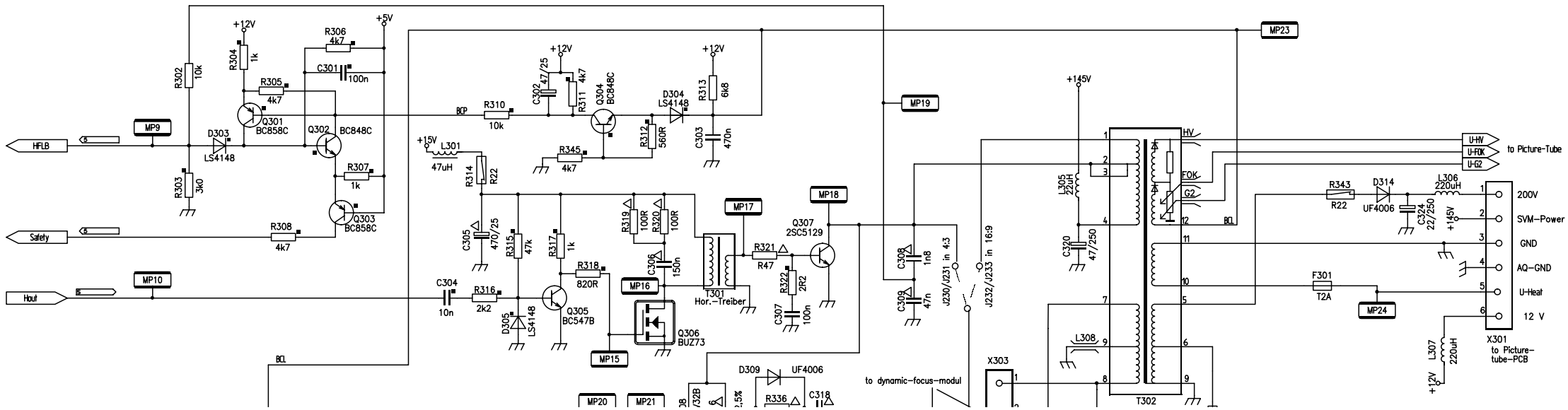


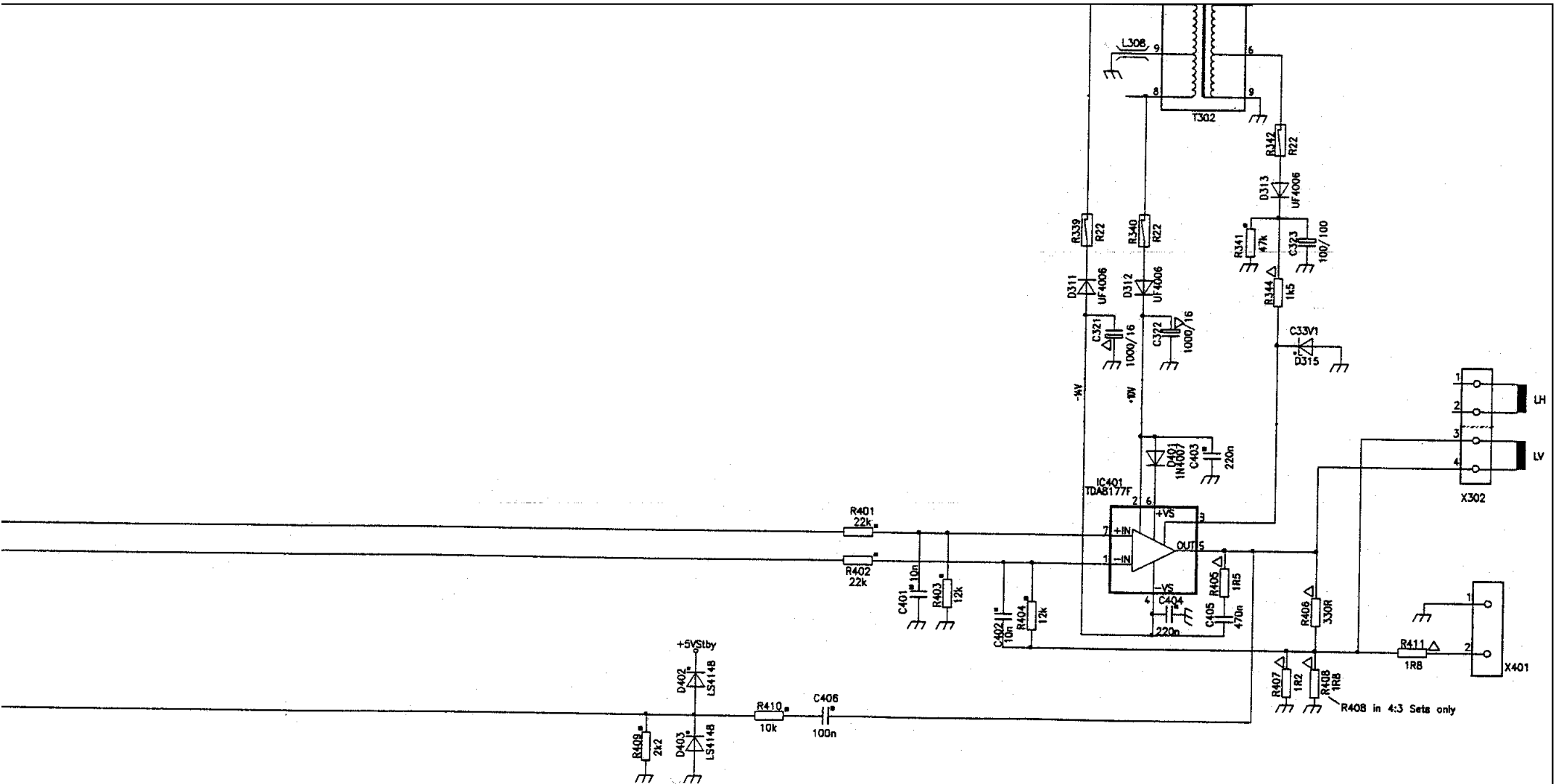


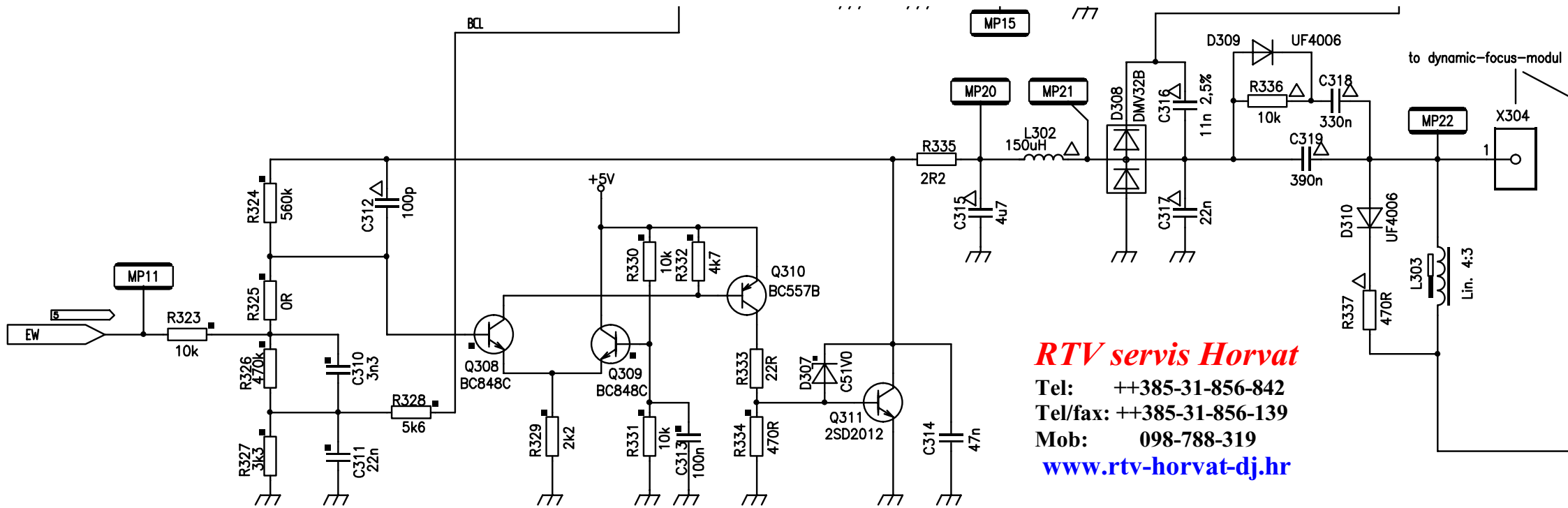
TV 17
Scart, PIP, NF-Schalter



HORIZONTAL DEFLECTION







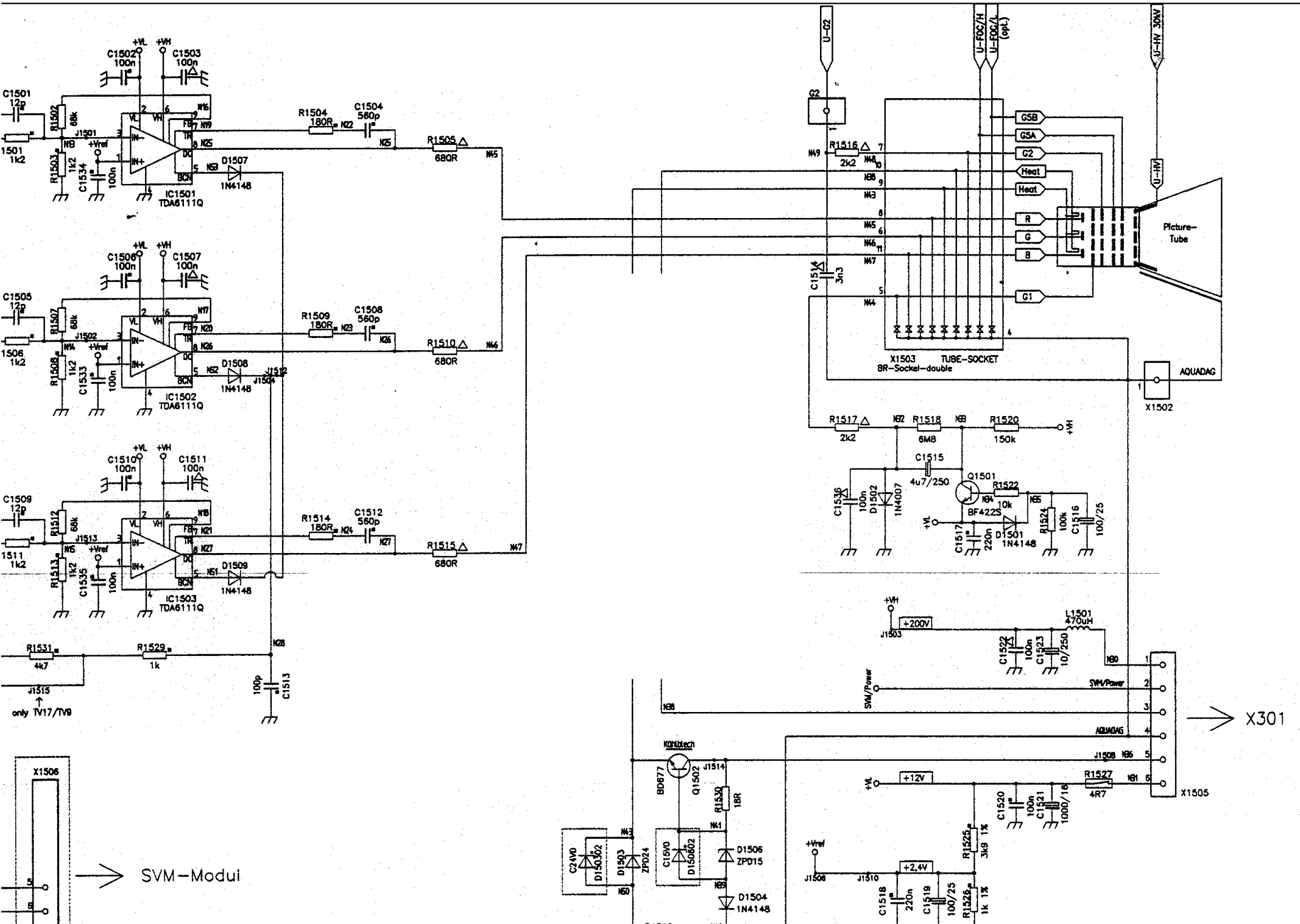
RTV servis Horvat

Tel: ++385-31-856-842

Tel/fax: ++385-31-856-139

Mob: 098-788-319

www.rtv-horvat-dj.hr



only TV17/TV9

SVM-Modul

X301

X1505

RTV servis Horvat

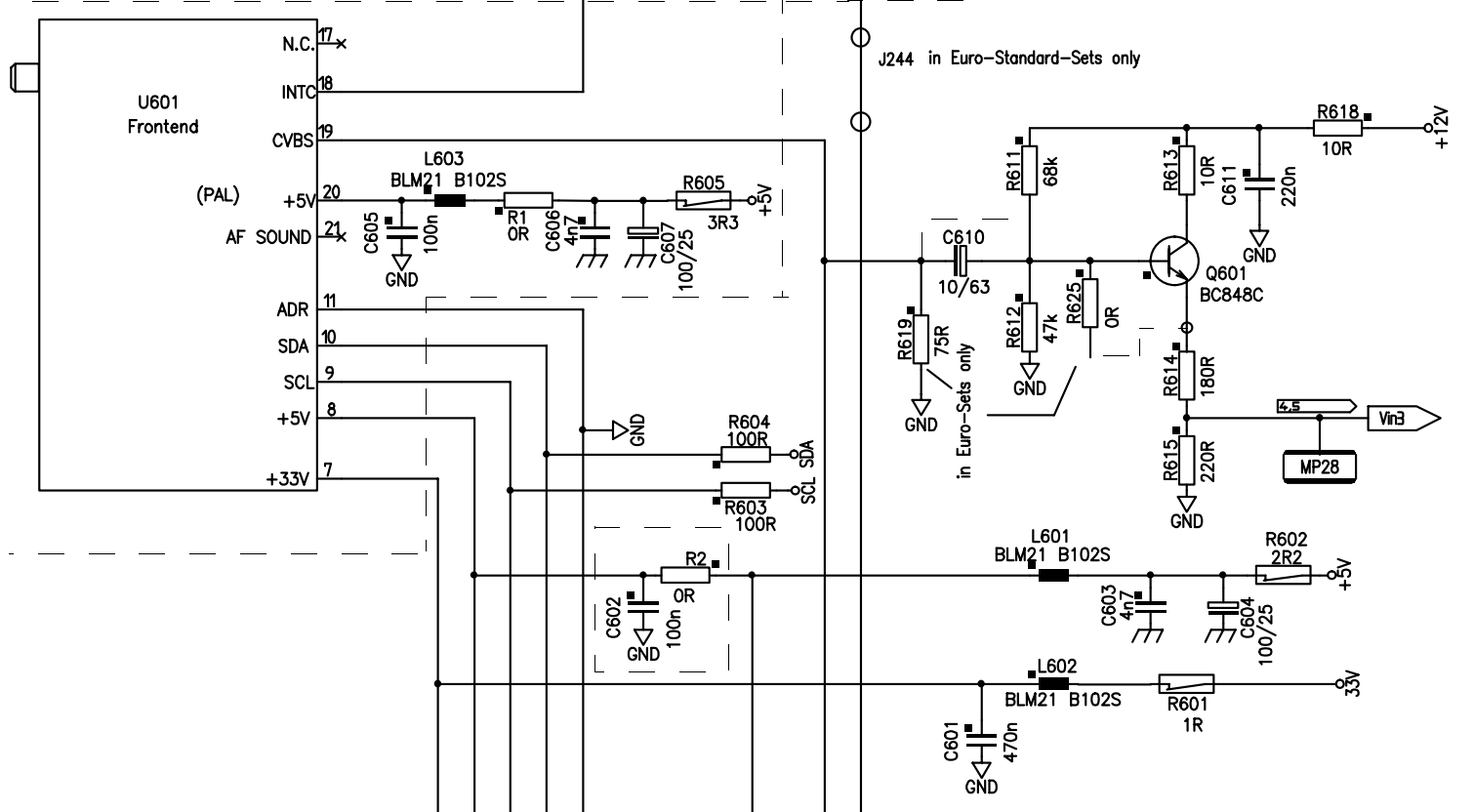
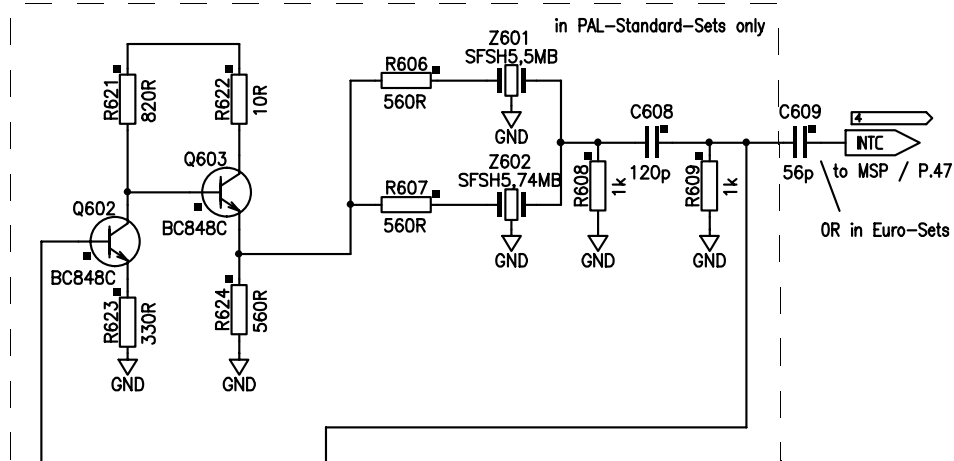
Tel: ++385-31-856-842

Tel/fax: ++385-31-856-139

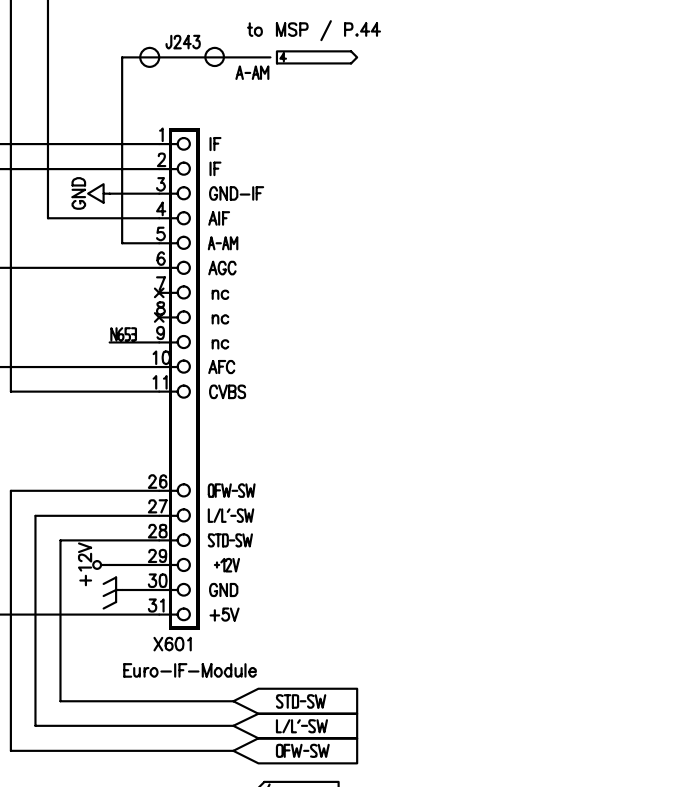
Mob: 098-788-319

www.rtv-horvat-dj.hr

in PAL-Standard-Sets only



in MULTI-Standard-Sets only



06.08.99

Rücksetzen der Kindersicherung:

Rücksetzen ohne Service-Mode

- * Taste . i . der Fernbedienung drücken. Auf dem Bildschirm erscheint das Info-Menü.
- * Mit . Progr. -/+ . Kisi anwählen und durch Drücken der Taste .Volume +. die grüne Markierung ins Kisi-Menü bewegen. Auf dem Bildschirm erscheint die Code-Abfrage.
- * Die .rote. und .blaue. Taste gleichzeitig drücken.
- * Innerhalb von 5 Sekunden die Tasten . P - . und . L + . an der Nahbedienung gleichzeitig drücken.
- * Die Taste . OK . der Fernbedienung drücken.
>> Der Sicherungscode der Kindersicherung ist nun zurückgesetzt <<

13.09.00

Service-Mode Aktivierung:

"Rote" und "Blaue" Taste am Fernbedienungsgeber gleichzeitig drücken und wieder loslassen. Innerhalb von 5 Sekunden die Tasten "Programm -" und "Lautstärke +" an der Nahbedienung gleichzeitig drücken und wieder loslassen. Am Bildschirm erscheint Service-Mode.

.rote. Taste.	Menü-Zeile anwählen
Tasten . Progr. -/+ .	weiterer Einstellpunkte anwählen
Tasten . Lautst. -/+ .	ändern der Werte
Taste . OK . .	Änderungen speichern
Taste . TV ..	Service-Mode verlassen

>> Seite 3 <<

[↑ Top of page](#) [Bottom of page ↓](#)**Article: 0076887 PARTY 75 TV17.1PAL/VSS**

Heading: Abgleich Detail: Service-Mode

06.08.99

Einstellungen im Menü Service-Mode:

Im Menü Service-Mode können folgende Einstellungen vorgenommen werden. Zum Anwählen der Menü-Zeilen die .rote. Taste drücken.

* Neu-Initialisierung der NVM Werte, ohne Veränderung der Geometrie-Einstellungen.

Hierfür muß die Versionsnummer verändert, abgespeichert und anschließend das Gerät mit dem Netzschalter aus- und wieder eingeschaltet werden.

* NVM-Reset auf Ein stellen, abspeichern und aus-/ einschalten bewirkt eine Initialisierung der NVM Werte mit Geometrie-Werten.

>> Seite 4 <<

[↑ Top of page](#) [Bottom of page ↓](#)**Article: 0076887 PARTY 75 TV17.1PAL/VSS**

Heading: Abgleich Detail: Service-Mode

08.11.00

Kontrollpunkte nach jeder Initialisierung:

Die folgenden Einstellungen müssen nach jeder Initialisierung kontrolliert und evtl. wieder richtig gesetzt werden:

*.TV Type.4:3 oder 16:9

*.MSP-Type.B/G oder Multi

*.Funktionstasten.1-4 (Anzahl der F-Tasten auf der Fernbedienung)

*.VGA Modus.Ein/Aus

*.Front AV.Ein/Aus

>> Seite 5 <<

[↑ Top of page](#) [Bottom of page ↓](#)**Article: 0076887 PARTY 75 TV17.1PAL/VSS**

Heading: Abgleich Detail: Service-Mode

08.11.00

Folgende Einstellungen sind außerdem möglich:

* KISI-Suchlauf.Ein/Aus

Aus: Die Programme für welche die KISI aktiviert sein soll, müssen vom TV-Käufer einzeln festgelegt werden.

Ein: Während des Suchlaufs werden alle Programme für ein evtl. Aktivieren der KISI "vorbereitet".

* Testmode-Daten betrifft nur die betriebsinterne Fertigung.

* VPS/PDC Daten.Ein/Aus

Damit kann man durch Drücken der gelben Taste den reinen Zahlencode anzeigen (für Testzwecke).

* Testbild.Ein/Aus

Es können verschiedene nützliche SW- und Farb-Testbilder eingeblendet werden.

* auto. Formatumschaltung.Ein/Aus

Für 16:9 Geräte kann die Wirkung der Schaltspannung bzw. der WSS-Umschaltung ein- oder abgeschaltet werden.

>> Seite 6 <<

 [Top of page](#) [Bottom of page](#) 

Article: 0076887 PARTY 75 TV17.1PAL/VSS

Heading: Abgleich Detail: Service-Mode

29.08.00

Weitere Service-Mode Einstellungen:

Folgende Service-Mode Einstellpunkte mit den Tasten .Progr. -/+ . anwählen

* Format: Auswählen des notwendigen Bildschirmformates zum Geometrie-Abgleich

* Vertical Amplitude: Vertikale Bildhöhe justieren

* Vertical Position: Vertikale Bildlage justieren

* S-Correction: Vertikale Linearität justieren

* Vertical Symmetry: Vertikale Symmetrie einstellen (S-Correction und Vertikal Symmetry müssen wechselseitig optimiert werden)

* Vertical Bow: Verbiegungen der senkrechten Linien des ganzen Testbildes und im selben Richtungssinn, gerade ausrichten.

* Vertical Angle: Senkrechte Linien parallel zu den Bildröhren-Rändern vertikal ausrichten um eine evtl. "Drehung" des Bildes zu vermeiden.

* Horizontal Pos. RGB: Horizontale Bildlage einer RGB-Quelle justieren

* Horizontal Position: Horizontale Bildlage justieren

* Horizontal Amplitude: .Bildbreite justieren

* Cushion: O/W-Kissenentzerrung kompensieren

- * Trapeze: Die vertikalen Linien des Testbildes parallel zueinander einstellen
- * Upper Corner: .Senkrechte Linien in den oberen Ecken justieren.
- * Lower Corner: .Senkrechte Linien in den unteren Ecken justieren.
- * Blanking Phase Left: Die Austastung des Horizontal-Rücklaufs (links) justieren (Grundwert 340)
- * Blanking Phase Right: .Die Austastung des Horizontal-Rücklaufs (rechts) justieren (Grundwert 250)
- * Chroma Delay: .Chroma-Signal mit Luma-Signal in Deckung bringen
- * Luma Delay: Luma-Signal mit Chroma-Signal in Deckung bringen. Hinweis: Es muß nur ein Parameter (Chroma- oder Luma-Delay) abgeglichen werden.
- * Newline Zusätzliche Möglichkeit die horizontale Bildlage zu verändern. Beim Abgleich dieses Parameters dürfen nur ungerade Zahlenwerte eingestellt werden. (Grundwert 61)
- * DVCO: .Die Farbhilfsträger-Frequenz stellt sich automatisch auf Ihren Sollwert ein.
- * G2: .Siehe G2-Abgleich
- * Cutoff: .Siehe Schwarz-Weiß-Abgleich
- * White Drive: .Siehe Schwarz-Weiß-Abgleich

Hinweis: Die Einstellungen SVM G1 und SVM Delay sind nur bei der Geräteversion Chassis TV 17.4 SVM möglich.

- * SVM G1: Die Schärfe wird bestmöglichst eingestellt.
- * SVM Delay: Die Schärfe wird maximal eingestellt.
- * Kisi rücksetzen: Um die Kindersicherung zu deaktivieren wird der Wert 1 eingestellt und abgespeichert. Nach erneutem Einschalten mit dem Netzschalter ist die Kindersicherung ausgeschaltet.
- * Vertical Pos. Videotext: Vertikale Bildlage der Videotext-Anzeige justieren
- * Horizontale Pos. Videotext: Horizontale Bildlage der Videotext-Anzeige justieren
- * Rand (16:9) rechts: Einstellen des rechten schwarzen Balkens eines 4:3 Bildes welches mit einem 16:9 Gerät dargestellt wird.
- * Rand (16:9) links: Wie oben, aber Einstellen des linken schwarzen Balkens.

Änderungen vorbehalten!

[↑ Top of page](#) [Bottom of page ↓](#)

End of page